

柱上高圧開閉器用

開閉器操作ロッド

地上でラクラク操作！

柱上高圧開閉器の開閉操作が地上ででき、
作業効率の大幅な改善、安全性、経済性を高めました。

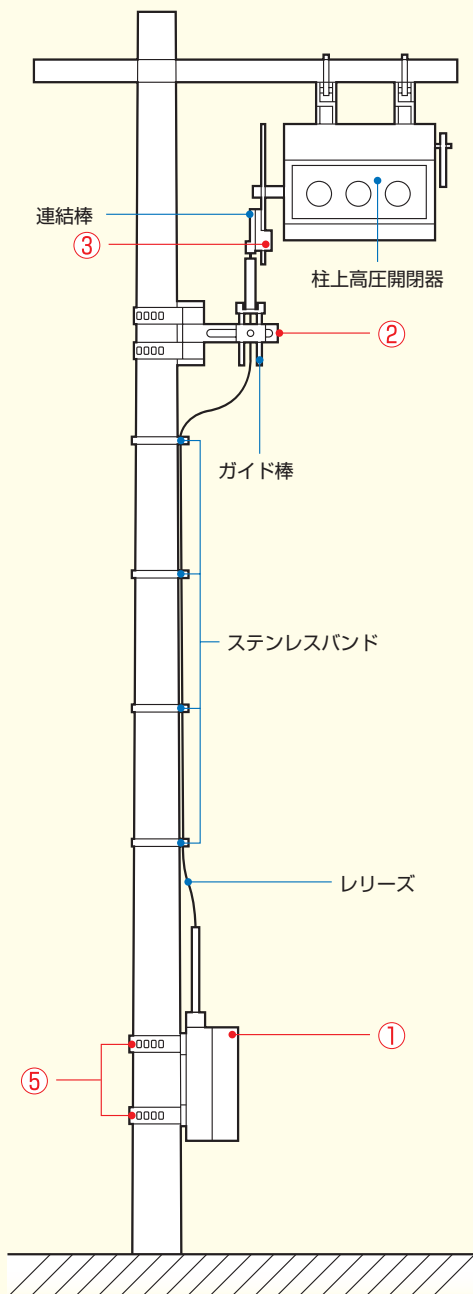


概要

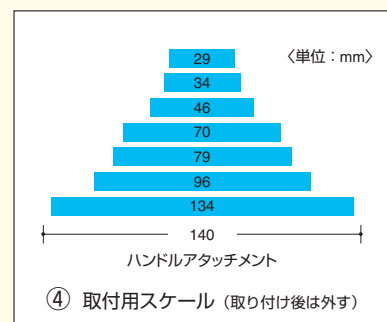
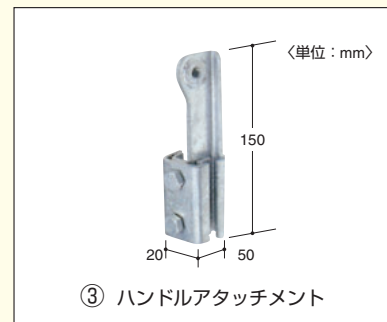
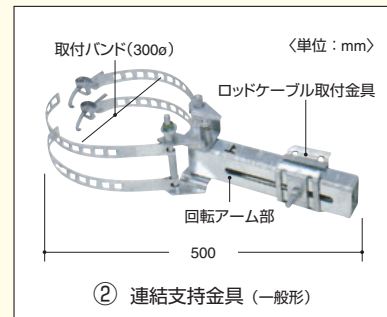
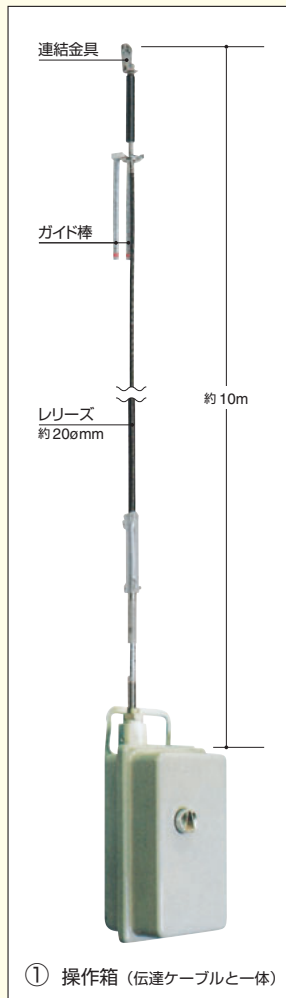
ひとりで誰にでも高圧開閉器の開閉操作が容易にでき、作業効率が大幅に改善され「安全性」「経済性」を格段に高めました。*専用ハンドル・キーが必要です。

従来、柱上に設置されている高圧開閉器はハンドルと結ばれたロープで開閉操作を行います。このロープは地上より簡単に手の届かない位置に握部が留めてあり電柱に昇らなければ開閉操作ができませんでしたが、「開閉器操作ロッド」を取り付けることにより地上で、安全、確実、敏速に開閉操作ができます。

製品構成



番号	名称	数量
①	操作箱（伝達ケーブルと一体）	1 個
②	連結支持金具（取付バンド付き）	1 個
③	ハンドルアタッチメント	1 個
④	同上取付用アタッチメント	1 式
⑤	操作箱取付バンド	2 本



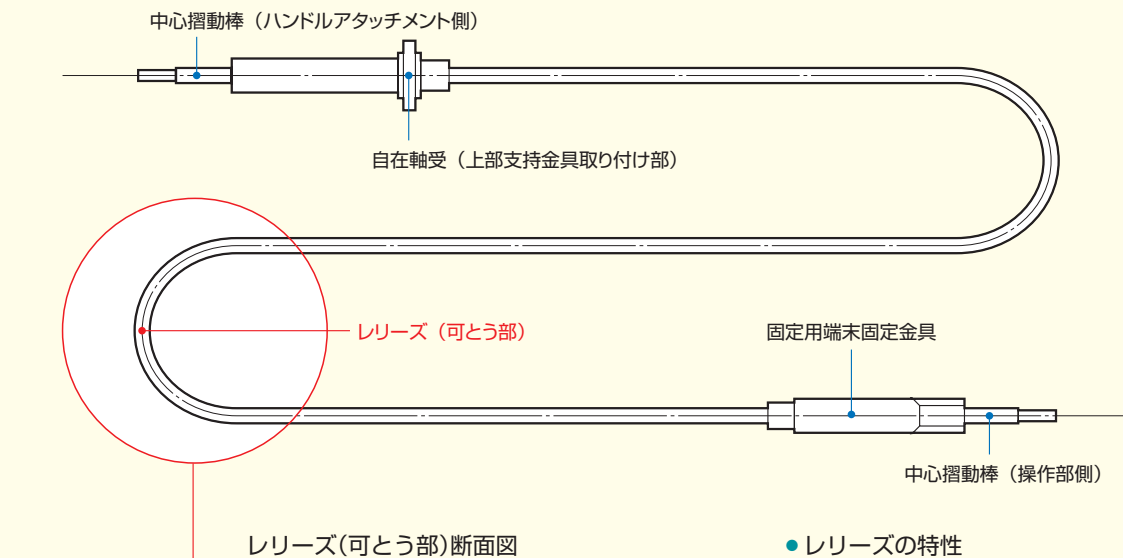
① 操作箱（伝達ケーブルと一体）

④ 取付用スケール（取り付け後は外す）

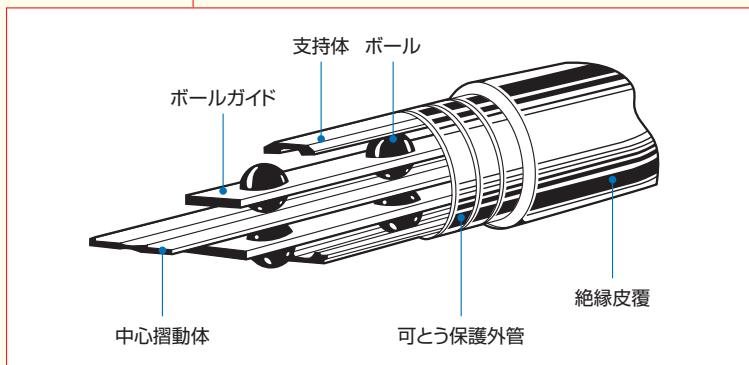
特 長

1. 地上で容易に開閉操作ができます。
2. ボールベアリング式のリリース(操作力伝達ケーブル)を使用しているため操作がスムーズです。
3. リリースを曲げても(半径-R:250mm以上)操作がスムーズです。
4. いたずらによる開閉操作はできません。(操作箱が施錠できます)
5. 開閉器の「入」「切」状態にあわせて操作箱内でロックができます。
6. 昇降の邪魔になりません。

● リリースの構造と特性 ●



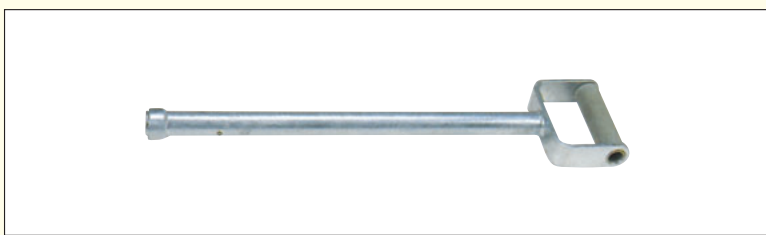
リリース(可とう部)断面図



● リリースの特性

項 目	特 性	
全 長	通常10m程度	
ス ト ロ ー ク	通常150mm程度	
許 容 荷 重	通常くり返し	100kgf
	最 大	300kgf
効 率	80%以上	
最大許容曲げR	180mm	
最大許容圧縮荷重	200kgf	

● 操作ハンドル ●



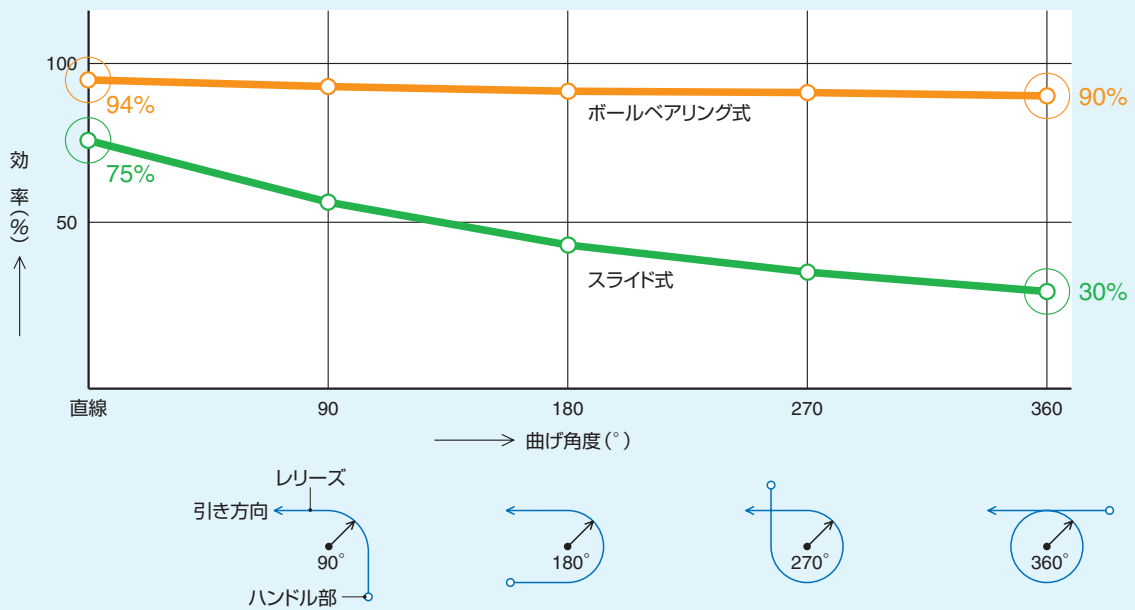
- 開閉器操作ロッドには付属していません。
- 別途注文(オプション)となっております。

リリース効率曲線

リリース効率曲線 (1)

曲げ角度と効率の関係

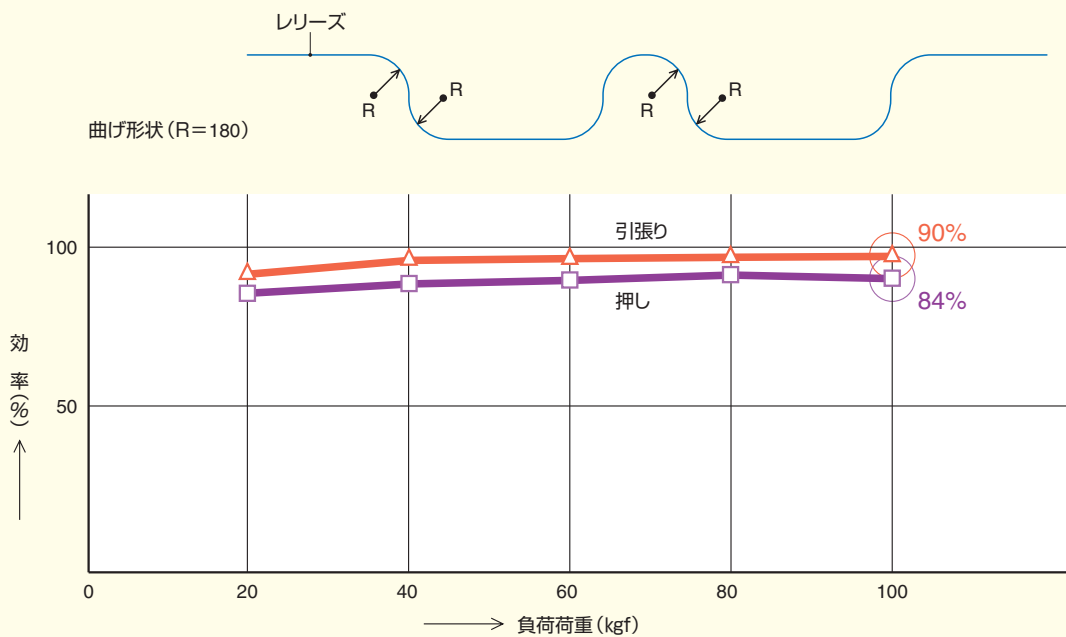
〈負荷：100kgf 方向：引き〉



リリース効率曲線 (2)

負荷荷重と効率の関係

〈ボールベアリング式〉



日本高圧電気株式会社

■本社 〒474-0052 愛知県大府市長草町深廻間35番地 TEL (0562) 45-6061

■東京営業所 〒105-0004 東京都港区新橋1-17-8 TKK新橋ビル TEL (03) 3504-3363

<http://www.nkeco.co.jp/>

代理店