

SPDアプリケーション



屋外用
耐雷ユニット

ライジス-PSII

LAegis-PSII

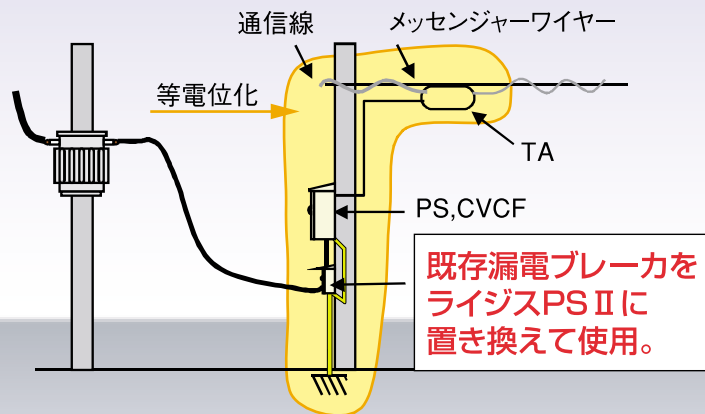


特長

1. 雷からPS, CVCFを保護します。(保護レベル40kA (8/20 μ s))
2. 新JIS対応高性能SPDを使用
3. 雷防護時に漏電ブレーカの誤動作がありません。
4. 接地線から侵入する雷に対しても雷保護効果を発揮。
5. コンパクト設計により汎用ボックスに収納可能。
6. 機械駆動部もなくメンテナンスフリーで長寿命。

CATV幹線電源への雷害対策の例

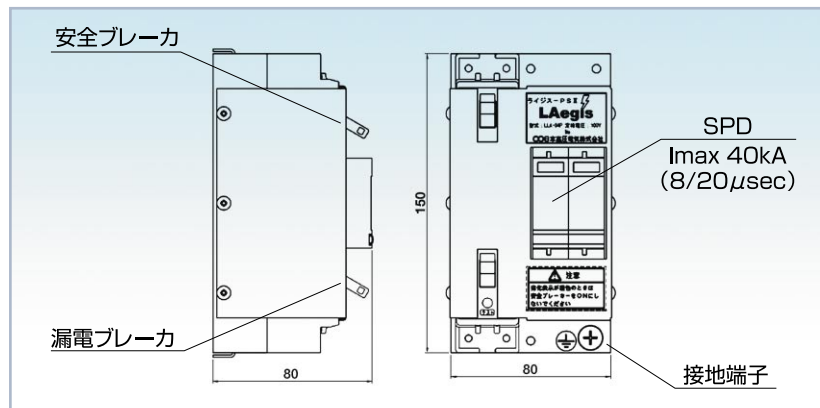
下図のようにライジスPS IIを設置することで、黄色の枠の部分等を等電位化し、雷害から保護します。ライジスPS IIに使用されているSPDは、最大放電電流 (Imax) 40kAと大きいので、ほとんどの誘導雷、逆流雷から、機器を保護することができます。



仕様

型 式	LLA-04P
定 格 電 圧	AC 100V 50/60Hz
最大サージ電流	40kA (8/20μsec)
寸 法	W80×D150×H80mm
重 量	750g

概略図



他製品との比較

製 品	漏電ブレーカの不要動作	耐雷性能
ブレーカ自動復帰装置	雷による不要動作を防ぐことは出来ません。停電状態になります。ブレーカが遮断動作をした後で、再度ブレーカを投入します。	誘導雷のみの対応です。また、製品によっては、避雷部の耐雷性能が低いので、誘導雷についても事故の可能性がります。
ライジスPS II	雷による不要動作を防ぎます。停電になりません。	誘導雷だけでなく、アースからの回り込みについても対応しています。高い耐雷性能で事故の可能性はほとんどありません。

※線路長、接地状況、周辺の状況等でライジスPS II の設置方法は異なります。
 ※直接落雷などエネルギーが異常に大きい場合、本製品が破壊されたりその他機能に障害が発生したりする場合があります。
 このような場合の物的、人的被害および誘発される損害について当社は責任を負いかねますので、あらかじめご了承下さい。

●取扱店

NKE 日本高圧電気株式会社

〒474-0053 愛知県大府市柘山町8-288
 TEL 0562-45-6061 FAX0562-45-6168
 ホームページ : <http://www.nkeco.co.jp/>
 お問い合わせメール : shihan@nkeco.co.jp