



TUA-3-FA-0 / TUA-2-FA-0

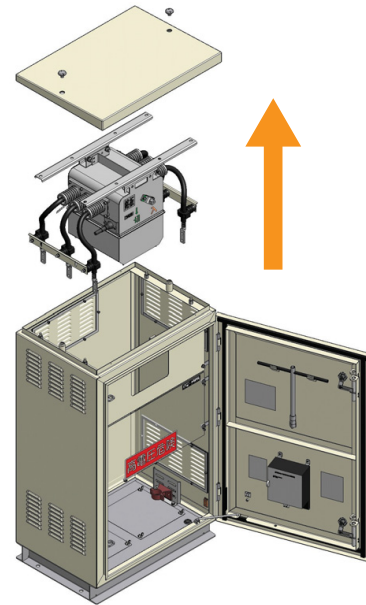
自立型高圧交流引込気中開閉器盤

特徴

- キャビネット下部スペースを広くとり、ケーブル接続作業が容易（継電器を扉側に取付け）
- PASの取替えが可能（天板取外し可能）

キャビネット下部スペースを広くとり、ケーブル接続作業が容易

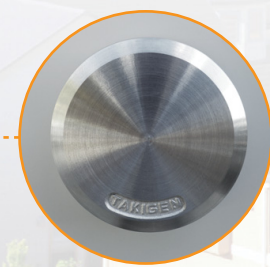
PASの取替えが可能（天板取外し可能）



防爆鍵を標準装備
（開閉器が内部短絡しても扉が開かず安全）

キャビネットの色指定

キャビネットの色指定は可能です。
（基本納期は受注後3ヶ月必要です。）

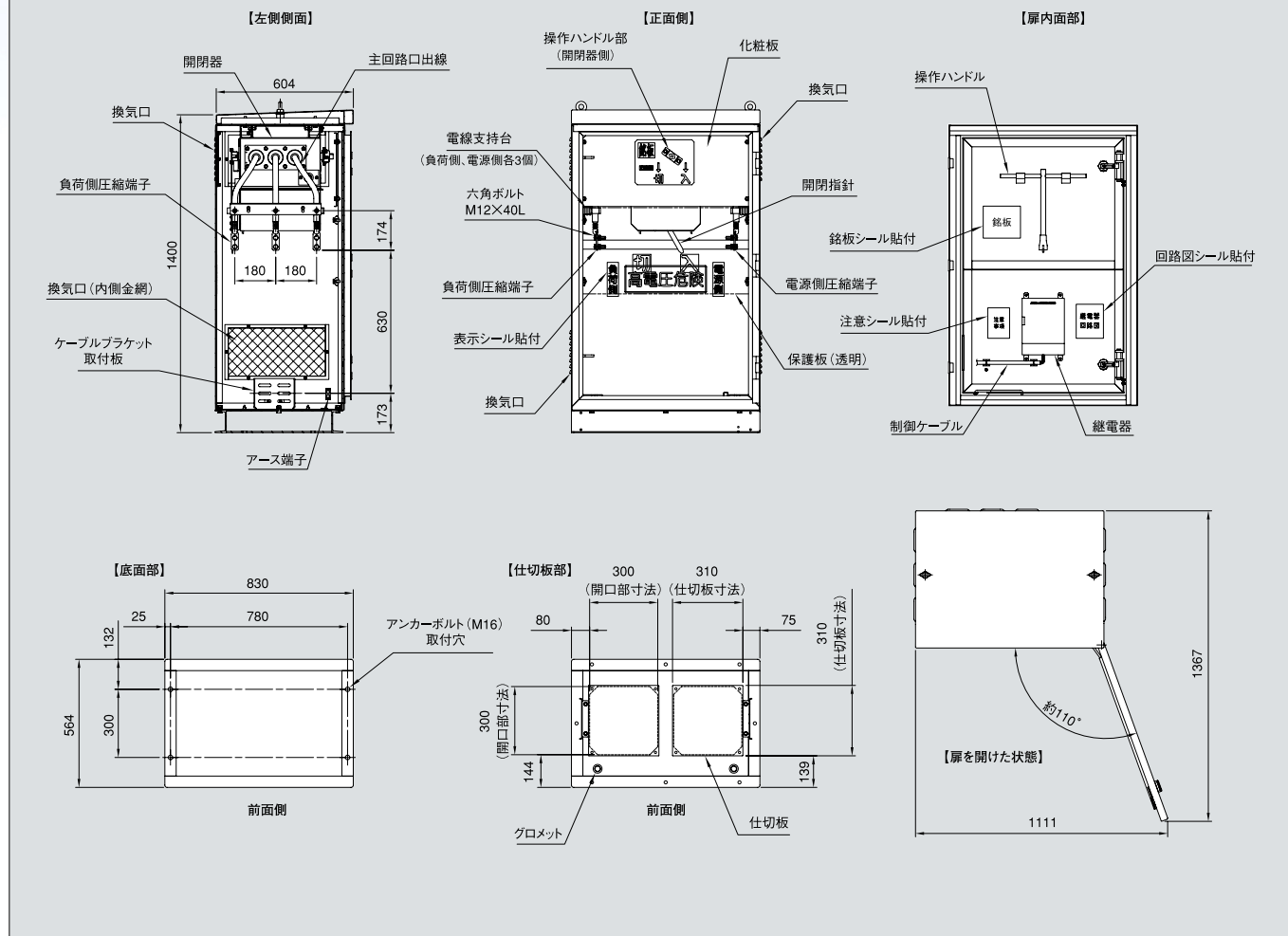


防爆鍵



その他色指定も可能です。

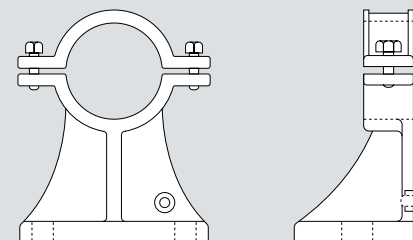
外観及び寸法図



オプション

ケーブルブラケット、高圧分岐スリーブカバーはオプションとなります。

【ケーブルブラケット】



【高圧分岐スリーブカバー】

