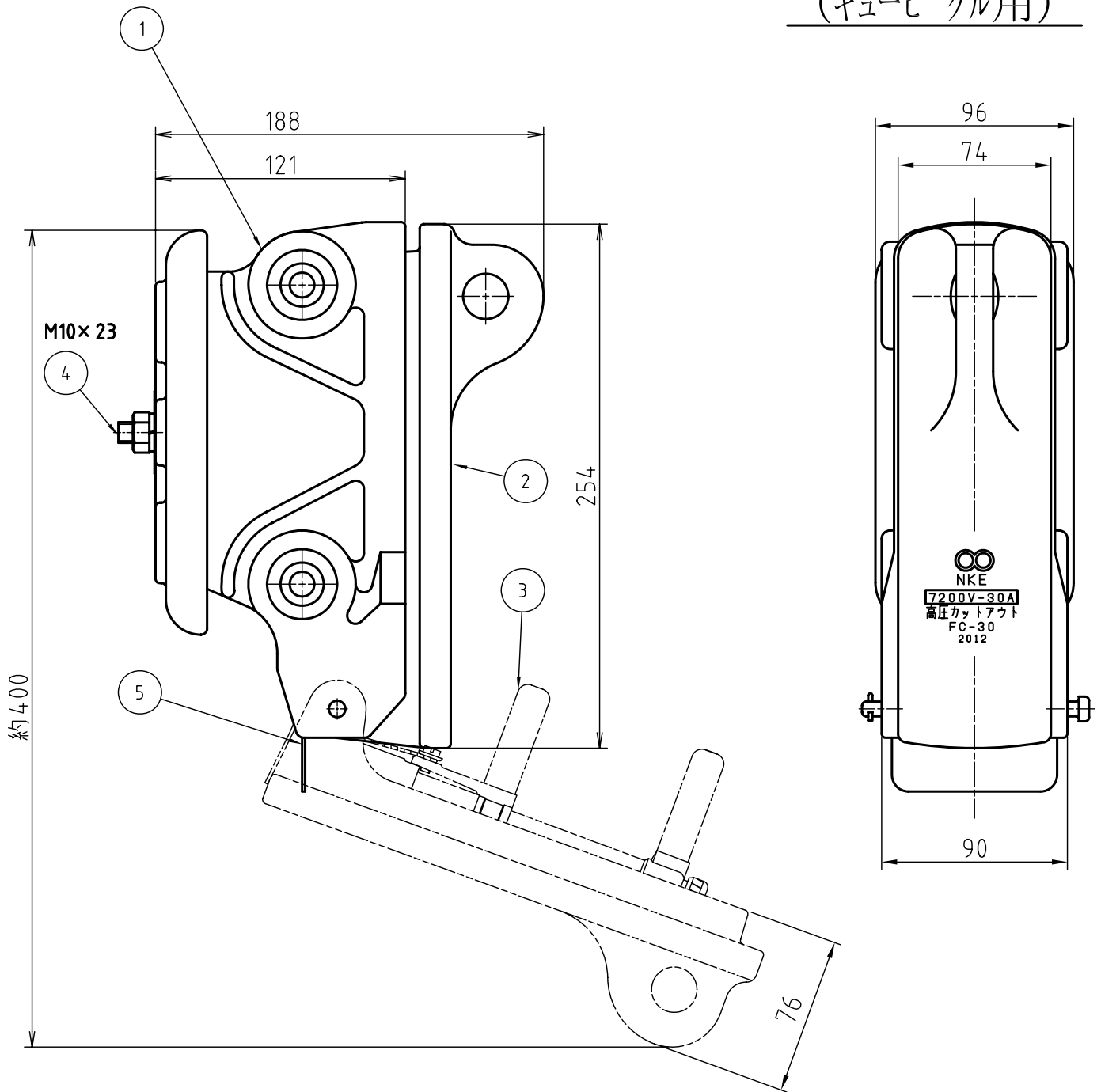


屋内用 (キュービクル用)



仕様

形式 : FC-30(屋内用)
 定格電圧 : 7200V
 定格電流 : 30A
 定格遮断電流※1 : 1500A
 商用周波耐電圧 : 22kV
 定格短時間電流 : 2000A
 総質量 : 4.3kg
 準拠規格 JIS C 4620 キュービクル式高圧受電設備
 附属書2 高圧カットアウト

※1 : 非対称電流値を表わす

No	品名
1	本体
2	蓋
3	ヒューズ筒
4	埋め込みボルト
5	雨おおい

日本高圧電気株式会社

品名	7200V-30A FC-30(屋内用) 高圧カットアウト
図番	SA-5-2402-1A