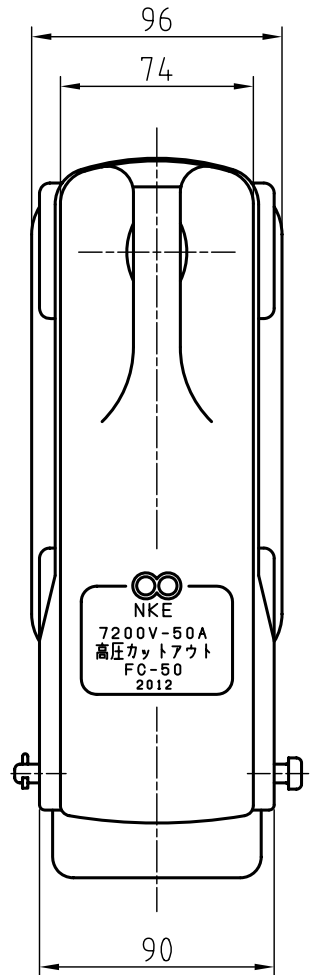
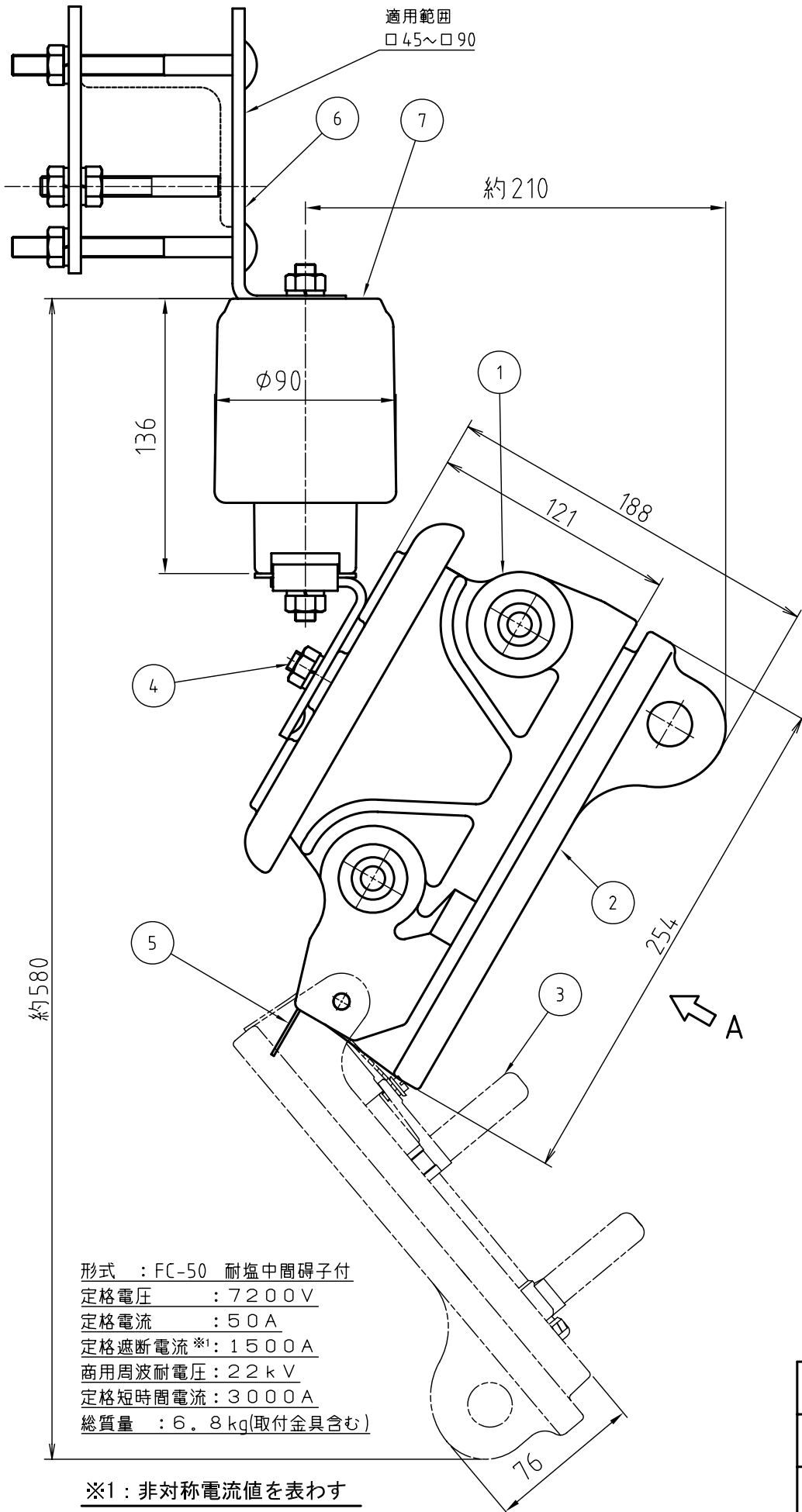


# 屋外用



A矢视图

形式 : FC-50 耐塩中間碍子付  
 定格電圧 : 7200V  
 定格電流 : 50A  
 定格遮断電流<sup>※1</sup>: 1500A  
 商用周波耐電圧: 22kV  
 定格短時間電流: 3000A  
 総質量 : 6.8kg(取付金具含む)

※1: 非対称電流値を表わす

No	品名
1	本体
2	蓋
3	ヒューズ筒
4	埋め込みボルト
5	雨おおい
6	腕金取付金具
7	耐塩中間碍子

日本高压電気株式会社

品名	7200V-50A FC-50 (耐塩用) 高压カットアウト 耐塩中間碍子付
図番	SA-1-2502-1D