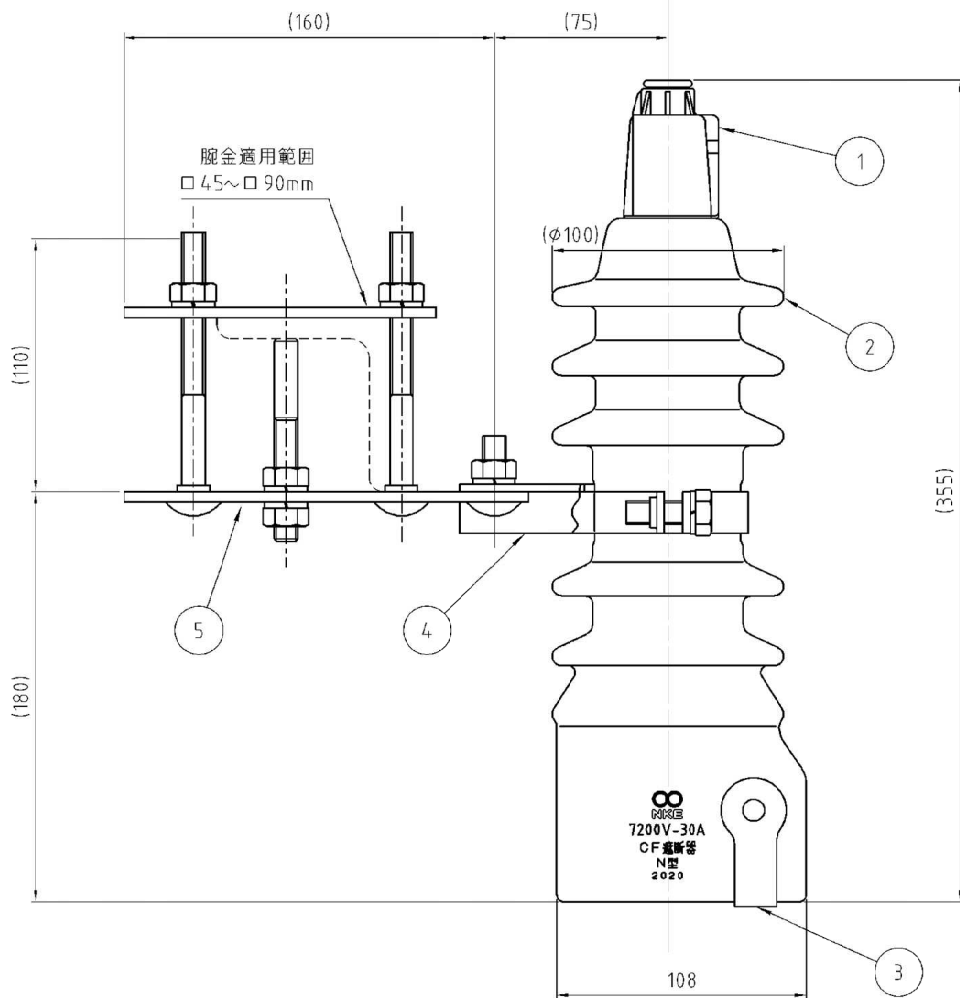


※適用電線サイズ：5.5mm<sup>2</sup>～14mm<sup>2</sup>



No	名称	材質
1	感電防止用カバー	ポリエチレン樹脂
2	本体磁器	磁器
3	下部塞ぎ栓	ポリエチレン樹脂
4	取付バンド	鉄鋼
5	腕金取付金具	鉄鋼

一般用

仕様

形式： N  
 定格電圧： 7200V  
 定格電流： 30A  
 定格遮断電流： 1500A  
 商用周波電圧： 22kV  
 総重量： 4.0kg

(腕金取付金具含む)

日本高圧電気株式会社

品名	7200V-30A 一般用 CF遮断器
図番	SA-3-1101-1