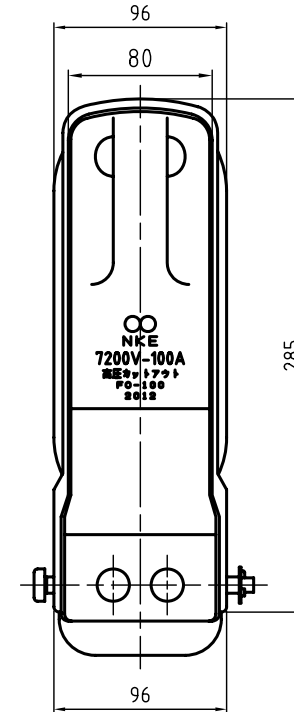
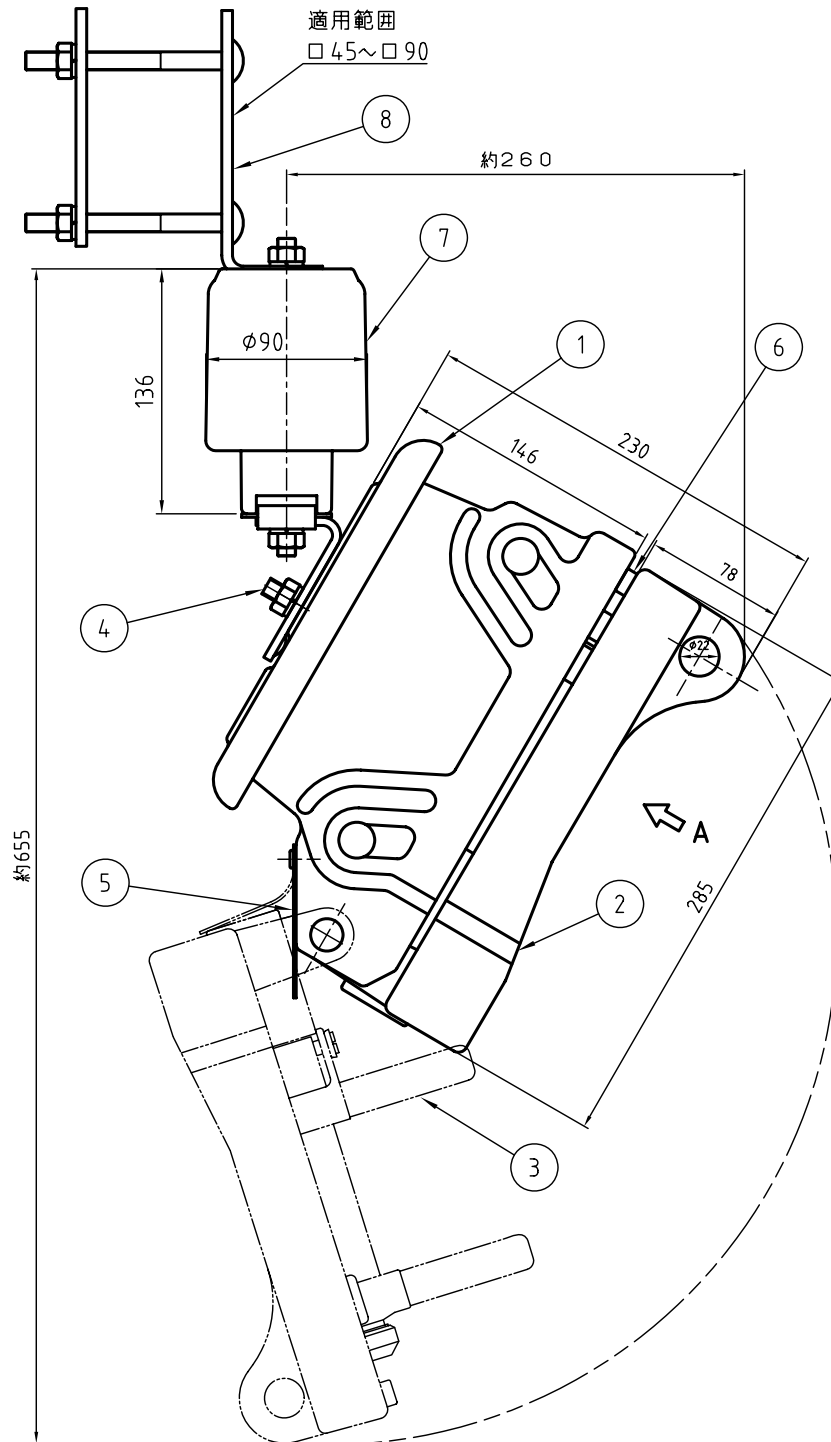


屋外用



A矢视图

形 式 : FC-100 (耐塩中間碍子付)
 定 格 電 圧 : 7,200V
 定 格 電 流 : 100A
 定格遮断電流^{※1} : 3,000A
 定格負荷開閉電流 : 100A
 商用周波耐電圧 : 22kV
 定格短時間電流 : 5,000A
 総質量 : 9.4kg (取付金具含む)

No	名称
1	本体
2	蓋
3	ヒューズ筒
4	埋め込みボルト
5	雨おおい
6	ショックアブソーバ
7	中間碍子
8	腕金取付金具

※1: 非対称電流値を表わす

日本高压電気株式会社	
品名	7200v-100A FC-100(耐塩用) 高压カッタウト 耐塩中間碍子付
図番	SA-1602-1D