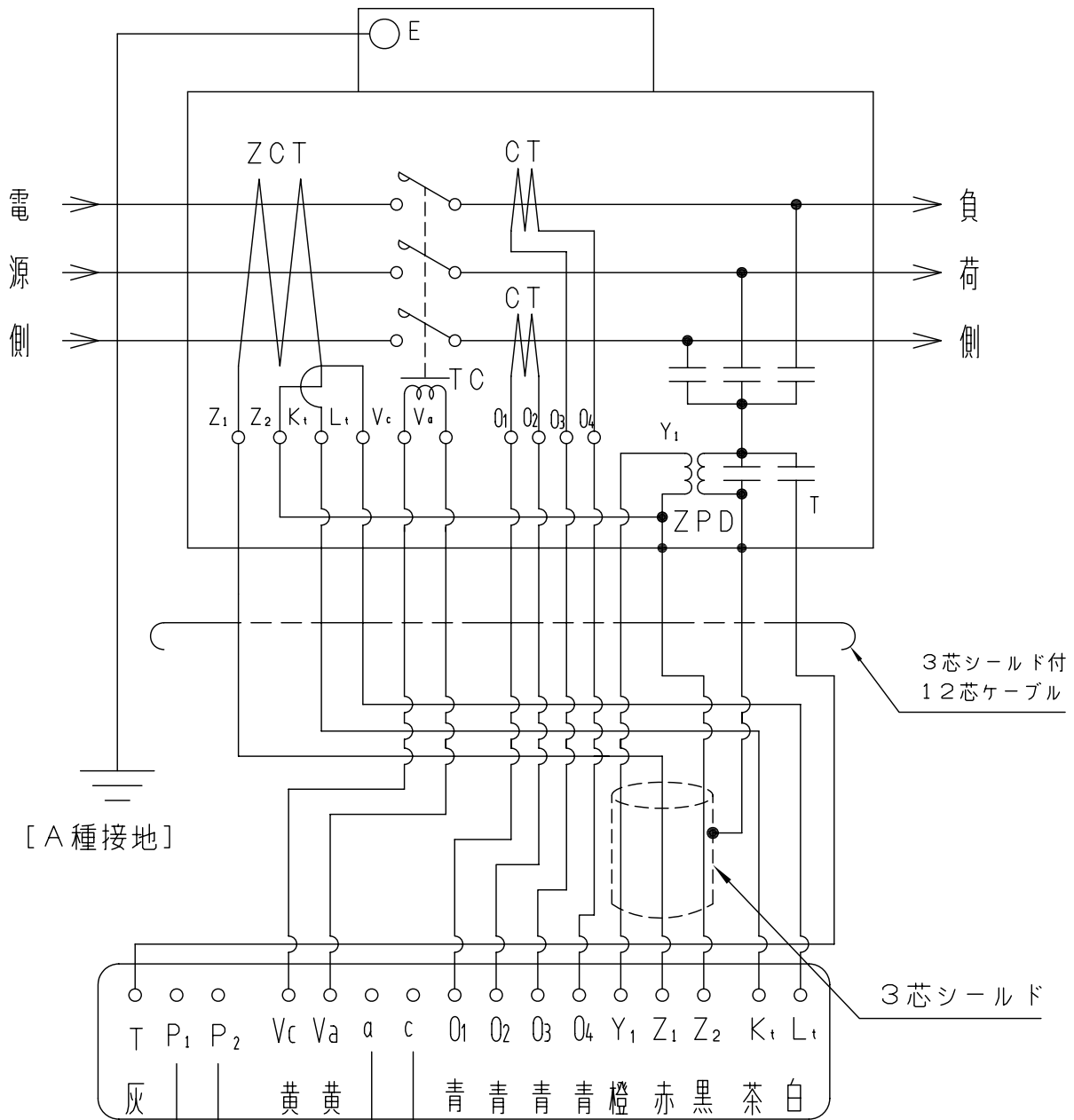


# 過電流ロック形高圧気中開閉器本体



[A種接地]

3芯シールド付  
12芯ケーブル

3芯シールド

SOG制御装置 (方向性)

地絡・過電流警報接点 (a接点)

接点容量 AC250V 5A  
DC100V 0.2A  
閉路時間 約150ms

ZCT	零相変流器
ZPD	零相電圧検出器
CT	変流器
T.C	トリップコイル

制御電源  
AC100/110V  
P2を接地側としてください。

注) 制御線のシールドはすでに開閉器本体内で接地されていますので新たに接地をしないで下さい。

日本高圧電気株式会社

品名 GR付PAS結線図  
(方向性 表面形)