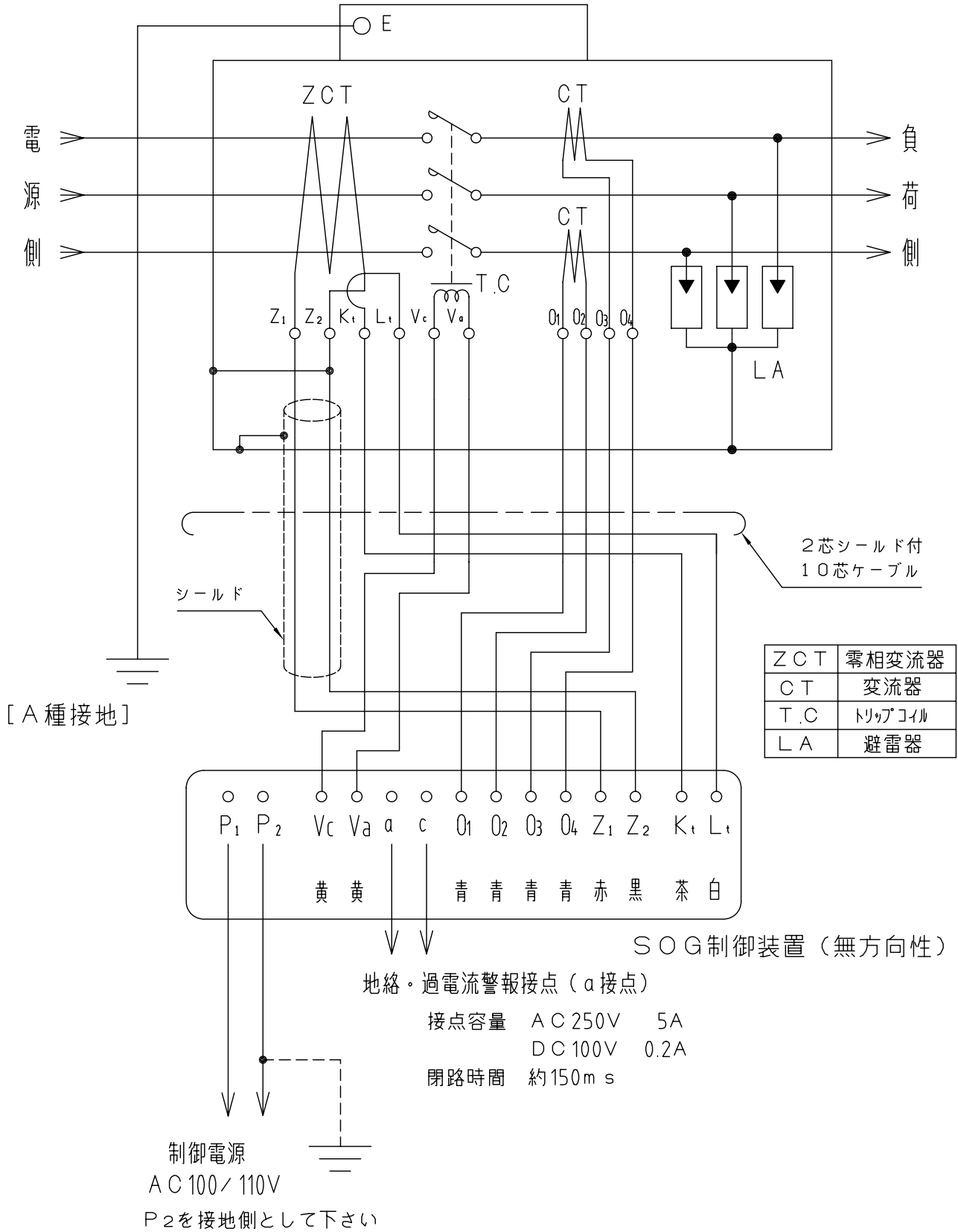


過電流ロック形高圧気中開閉器本体



注) 制御線のシールドはすでに開閉器本体内で接地されていますので新たに接地をしないで下さい。

日本高圧電気株式会社

品名 L A内蔵GR付PAS結線図
(無方向性 表面形)