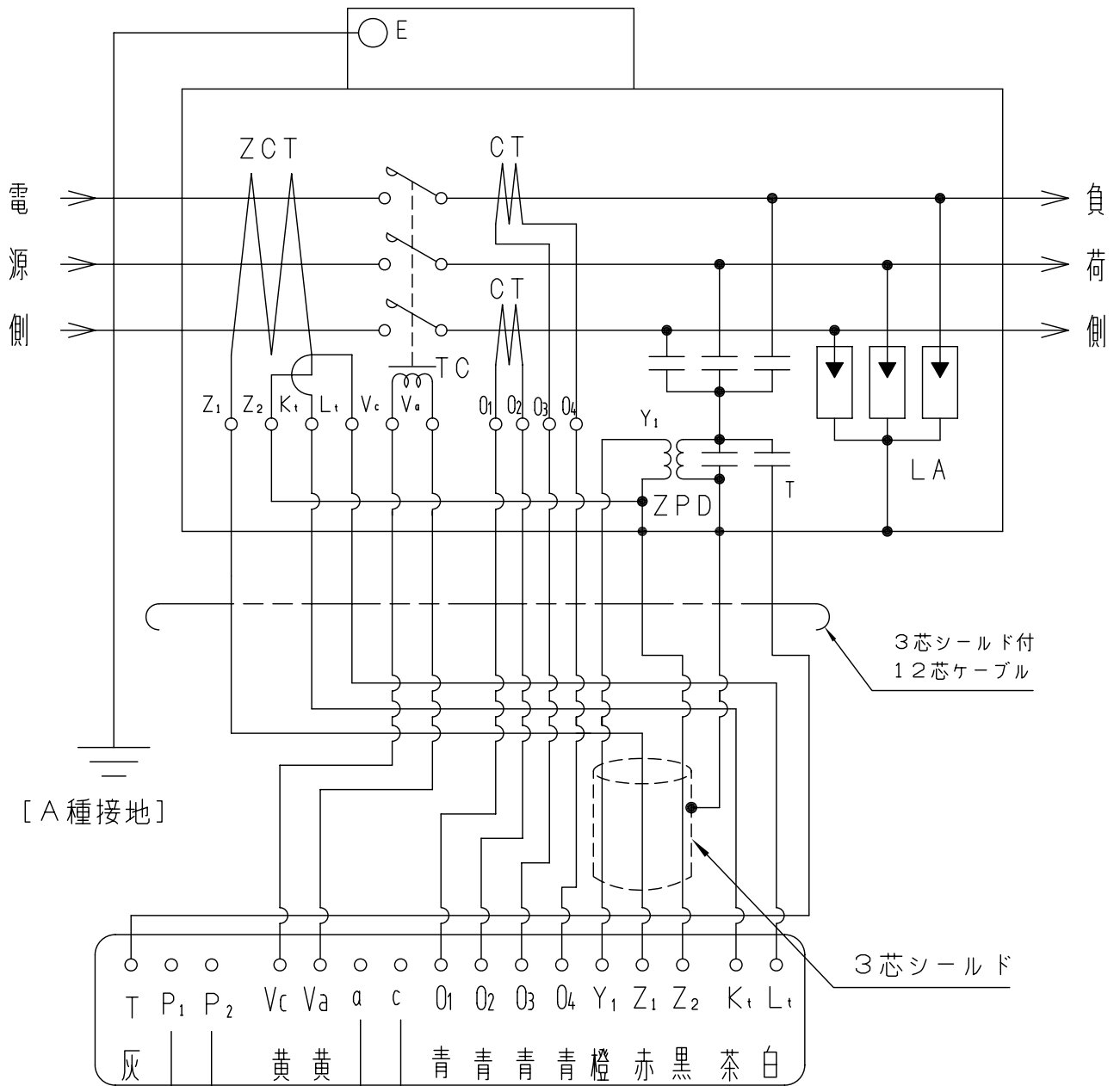


過電流ロック形高圧気中開閉器本体



SOG制御装置（方向性）

地絡・過電流警報接点（a接点）

接点容量 AC250V 5A
DC100V 0.2A
閉路時間 約150ms

制御電源
AC100/110V
P2を接地側としてください。

ZCT	零相変流器
ZPD	零相電圧検出器
CT	変流器
T.C	トリップコイル
L.A	避雷器

注) 制御線のシールドはすでに開閉器本体内で接地されていますので新たに接地をしないで下さい。

日本高圧電気株式会社

品名 LA内蔵GR付PAS結線図
(方向性 表面形)