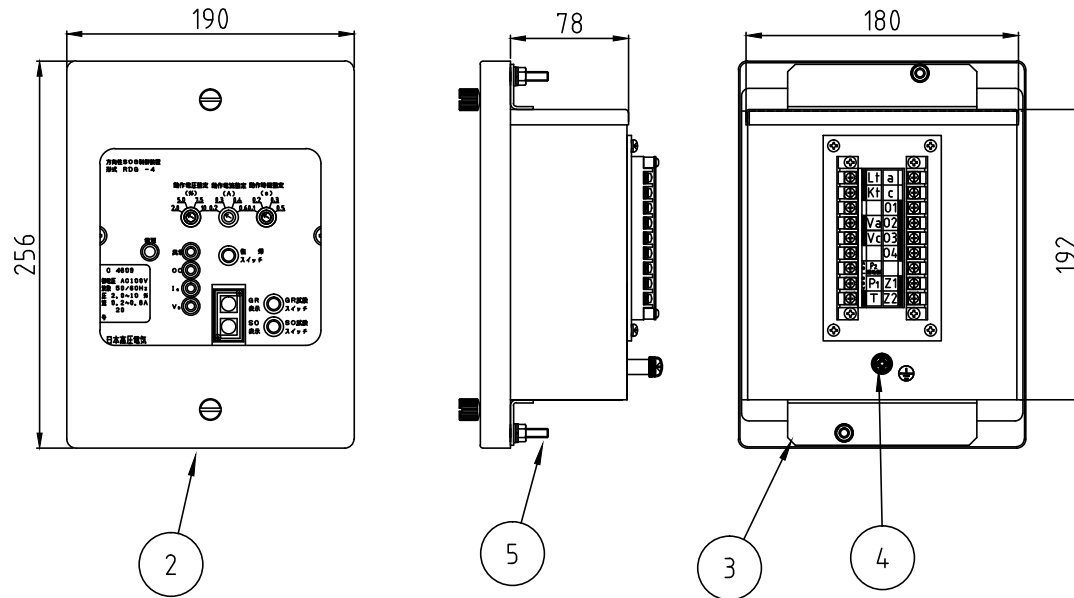
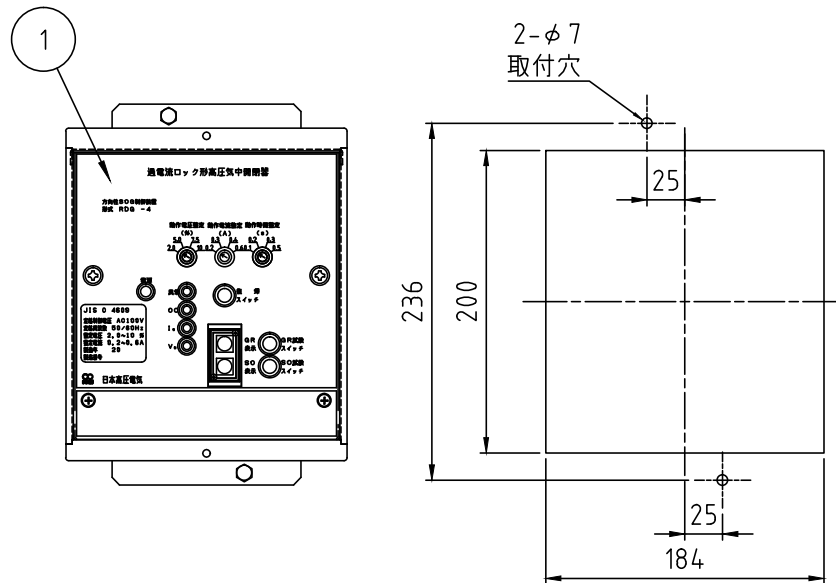


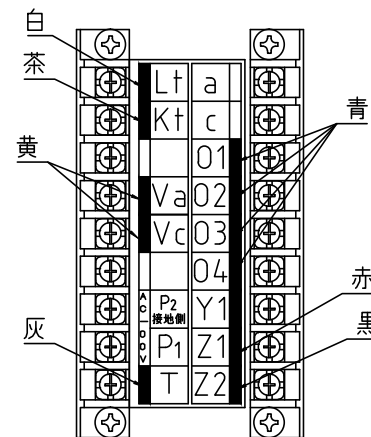
形式
RDG-4
仕様



定格制御電圧	AC 100 / 110V
消費電力	5VA
定格周波数	50 / 60Hz
定格動作電流整定値	0.2, 0.3, 0.4, 0.6A (4タップ)
定格動作電圧整定値	2.0, 5.0, 7.5, 10% (4タップ)
動作時間整定値	0.1, 0.2, 0.3, 0.5s (4タップ)
構造および性能	JIS C 4607, 4609
試験方法	JIS C 4607, 4609に準拠 GR, SO 手動押しボタン方式
出力接点復帰方式	自動復帰
動作表示	GRおよびSO (磁気反転方式、手動復帰)
警報接点	1a接点: AC250V 5A DC100V 0.2A
総質量	約 1.5kg



取付穴加工寸法図



端子台詳細

5	六角ボルト	2	ステンレス	付属品
4	アース端子	1	クロメート	—
3	取付金具	1	ステンレス	—
2	外箱	1	ステンレス	—
1	SOG制御装置	1	—	—
記号	品名	個数	材質	備考

日本高压電気株式会社
品名 方向性SOG制御装置
(屋内用 埋込形)