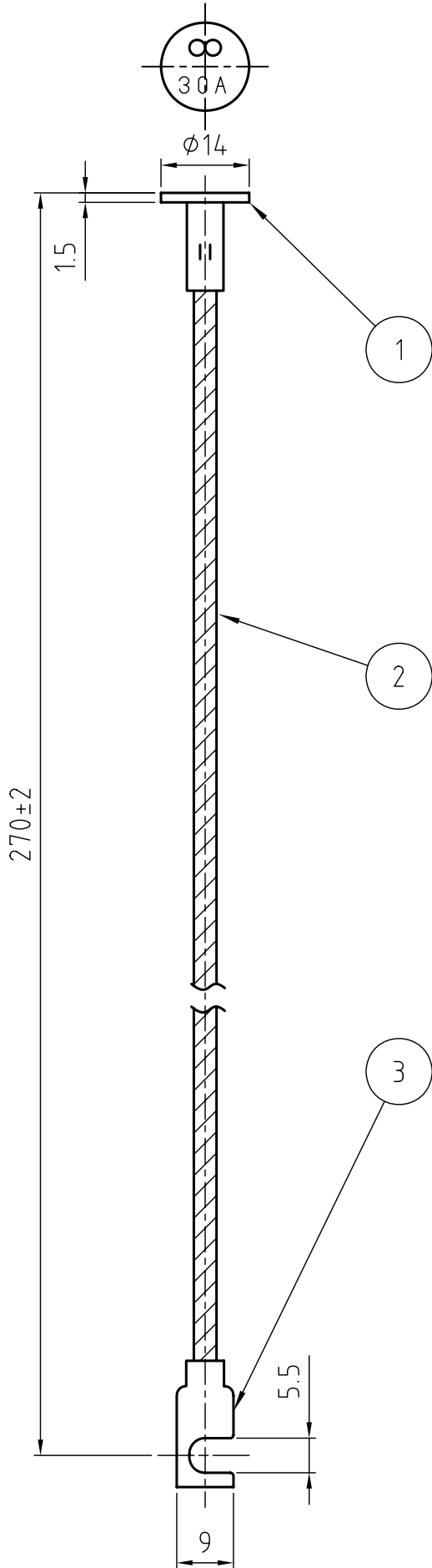


# ショートヒューズ 30A



## 仕様

品名: ショートヒューズ(導体片)

定格電流: 30A

適用カットアウト: FC-30(C)

No	名称	材質
1	端子金具	銅スズメッキ
2	リード線	スズメッキ軟銅線
3	圧着端子	銅

日本高圧電気株式会社

品名 ショートヒューズ 30A

図番 SA-1037-5