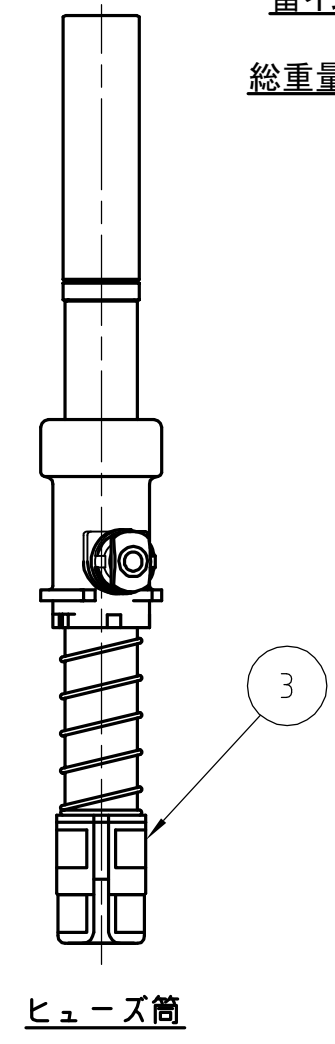


No	名称	数量	材質	備考
1	上部口出線	1		
2	本体磁器	1	磁器	白色釉薬
3	ヒューズ筒	1		
4	下部口出線	1		
5	下部カバー	1	ポリエチレン	色：黒
6	下部カバー蓋	1	ポリエチレン	色：黒
7	耐雷素子	1	酸化亜鉛	
8	取付バンド	1	鉄鋼	溶融亜鉛メッキ
9	腕金取付金具	1	鉄鋼	溶融亜鉛メッキ

1. カットアウト部仕様
- | | |
|---------|--------|
| 定格電圧 | 7,200V |
| 定格電流 | 30A |
| 定格遮断電流 | 1,500A |
| 商用周波耐電圧 | 22kV |
2. ZnO素子部仕様
- | | |
|--------------|--------|
| 定格電圧 | 6,900V |
| 公称放電電流 | 2,500A |
| 雷インパルス放電開始電圧 | 55kV |
- 総重量 5.0kg



日本高压電気株式会社	
品名	7200V-30A 耐雷素子付高压カットアウト 耐塩用HCZ型アブヒューズ用
図番	SA-14701-1