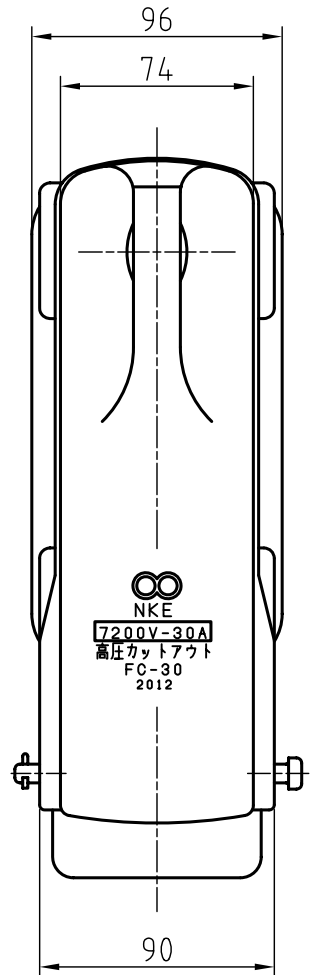
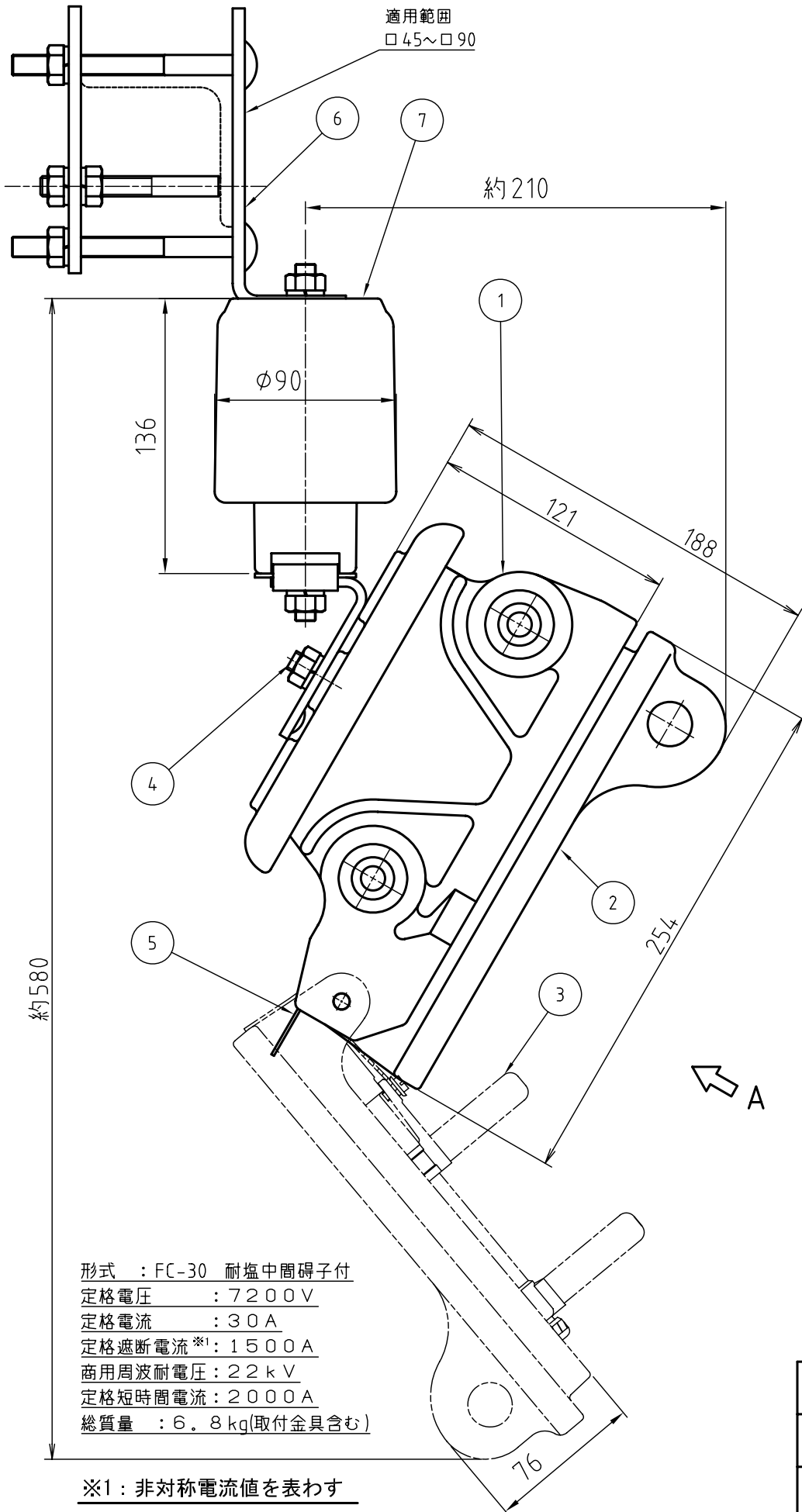


屋外用



A矢视图

形式 : FC-30 耐塩中間碍子付
 定格電圧 : 7200V
 定格電流 : 30A
 定格遮断電流^{*1}: 1500A
 商用周波耐電圧: 22kV
 定格短時間電流: 2000A
 総質量 : 6.8kg(取付金具含む)

※1: 非対称電流値を表わす

No	品名
1	本体
2	蓋
3	ヒューズ筒
4	埋め込みボルト
5	雨おおい
6	腕金取付金具
7	耐塩中間碍子

日本高圧電気株式会社

品名	7200V-30A FC-30 (耐塩用) 高压カットアウト 耐塩中間碍子付
図番	SA-1-2402-1C