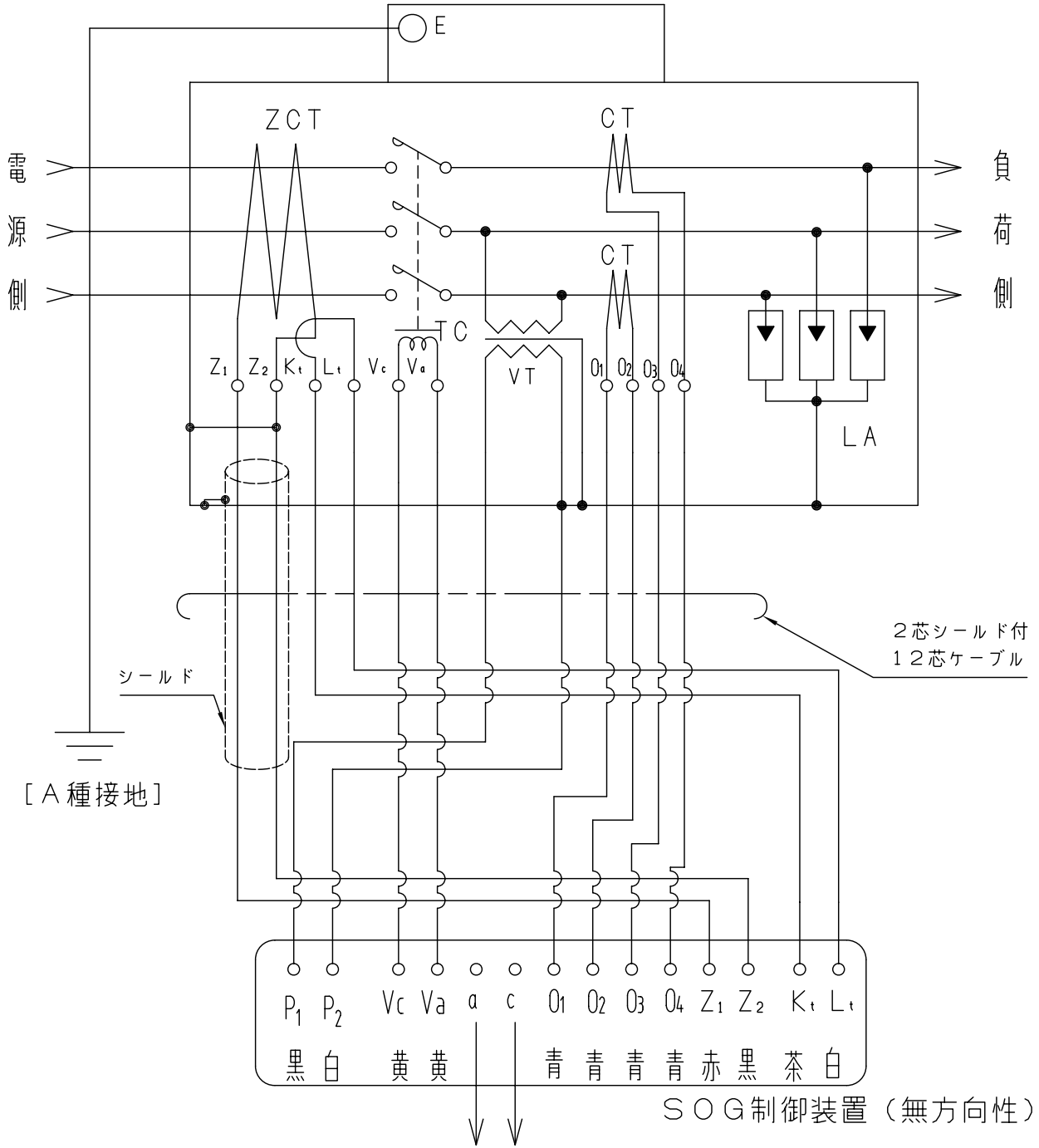


過電流ロック形高圧気中開閉器本体



2芯シールド付
12芯ケーブル

[A種接地]

SOG制御装置（無方向性）

地絡・過電流警報接点（a接点）

接点容量 AC250V 5A
DC100V 0.2A
閉路時間 約150ms

ZCT	零相変流器
CT	変流器
T.C	トリップコイル
V.T	制御電源用変圧器
L.A	避雷器

日本高圧電気株式会社

注) 制御線のシールドはすでに開閉器本体内で接地されていますので新たに接地をしないで下さい。

品名

VT・LA内蔵GR付PAS
結線図
(無方向性 表面形)